

ЭНЕРГЕТИКА МЕТАЛЛУРГИИ, ЭНЕРГОСБЕРЕЖЕНИЕ И ЭЛЕКТРОТЕХНИЧЕСКИЕ КОМПЛЕКСЫ

УДК 621.311.004.12

<https://doi.org/10.18503/1995-2732-2018-16-2-54-62>

ЭКСПЕРИМЕНТАЛЬНОЕ ОПРЕДЕЛЕНИЕ КОЭФФИЦИЕНТОВ ШЕСТИПОЛЮСНИКА С ДВУМЯ ВХОДНЫМИ И ЧЕТЫРЬМЯ ВЫХОДНЫМИ ВЫВОДАМИ

Большанин Г.А.

Братский государственный университет, Братск, Россия

Аннотация

Постановка задачи (актуальность работы): в статье описан один из многих возможных вариантов экспериментального определения коэффициентов уравнений А-формы, оценивающих состояние пассивного шестиполюсника с двумя входными и четырьмя выходными выводами. Таким шестиполюсником могут быть замещены устройства, элементы и части электрических цепей или электроэнергетических систем. Полученные таким образом сведения о численных значениях коэффициентов шестиполюсника дают возможность выяснения количественной связи между входными и выходными характеристиками электрической энергии замещенных устройств. **Цель работы:** формирование методики экспериментального определения численных значений коэффициентов уравнений А-формы, оценивающих состояние пассивного шестиполюсника с двумя входными и четырьмя выходными выводами. **Используемые методы:** применялись методы физического и математического моделирования, использовались методы натурального эксперимента с использованием соответствующего парка электроизмерительных приборов, методы косвенного измерения искомым величин. **Новизна:** элементами новизны обладает предлагаемая методика экспериментального определения численных значений коэффициентов уравнений А-формы, устанавливающих количественную связь между входными и выходными характеристиками электрической энергии пассивного шестиполюсника с двумя входными и четырьмя выходными выводами, замещающего устройства, элементы или части электрических цепей или электроэнергетических систем. **Результат:** в статье рассмотрен один из множества возможных вариантов косвенного измерения численных значений коэффициентов уравнений А-формы, оценивающих состояние пассивного шестиполюсника с двумя входными и четырьмя выходными выводами. Для достижения сформулированной цели исследования необходима серия экспериментов из шести опытов. В результате этих опытов могут быть получены сведения о численных значениях шести разновидностей уравнений А-формы. Совместное решение этих уравнений позволит получить формулы для вычисления коэффициентов этих уравнений. **Практическая значимость:** численные значения коэффициентов уравнений А-формы позволят установить количественную связь между входными и выходными характеристиками электрической энергии, каковыми являются напряжения и токи, устройств, элементов или частей электрических цепей или электроэнергетических систем, которые могут быть замещены пассивным шестиполюсником с двумя входными и четырьмя выходными выводами. Существует реальная возможность определения количественной связи коэффициентов уравнений А-формы с уравнениями В-, G-, H-, Y- и Z-формы, которые тоже используются для оценки состояния этого шестиполюсника. Кроме того, предлагаемая методика, в принципе, может быть применена и для анализа активных шестиполюсников подобного исполнения. Это значит, что предлагаемая методика может обеспечить всесторонний анализ исследуемого объекта.

Ключевые слова: пассивный шестиполюсник, коэффициенты шестиполюсника, схема, напряжения, токи, опыт холостого хода, опыт короткого замыкания, вольтметр, амперметр, фазометр.

Введение

Шестиполюсником следует называть часть электрической цепи, электротехнического устройства или электроэнергетической системы с шестью выводами. Эти выводы могут служить

либо для входа (входные), либо для выхода (выходные) электрических сигналов. Причем количество входных и выходных выводов может быть не менее двух и не более четырех.

Шестиполюсник может иметь два входных и четыре выходных вывода (рис. 1). Таким шестиполюсником могут быть замещены четырехоб-

© Большанин Г.А., 2018

моточный трансформатор, трехобмоточный трансформатор с одной расщепленной обмоткой или часть какой-либо электрической цепи, электротехнического устройства или электроэнергетической системы.

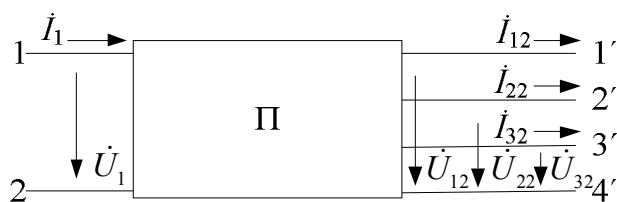


Рис. 1. Пассивный шестиполюсник с двумя входными и четырьмя выходными выводами

Идея замещения электротехнических объектов многополюсниками возникла давно [1, 2]. Но до недавнего времени основное внимание уделялось теории четырехполюсников. Теория многополюсников рассматривалась, в основном, применительно к устройствам связи [3, 4]. Позже возможность применения теории многополюсников стали рассматривать при синтезе и анализе электрических цепей [5], в силовой энергетике [6–8], в электронике [9], в системах автоматического управления промышленными технологиями [10] и даже в механике [11, 12].

Состояние шестиполюсника, а следовательно, и объекта, который он замещает, описывается уравнениями различных форм. В силовой энергетике, например, состояние такого шестиполюсника, а значит, и объекта электроэнергетики, который он замещает, предпочитают описывать уравнениями А-формы. Хотя это не принципиально. Тем более, когда установлена количественная связь между коэффициентами уравнений различных форм [13]. Но необходимо иметь сведения о численных значениях коэффициентов уравнений хотя бы одной из форм.

Если известна внутренняя электрическая схема объекта, замещаемого анализируемым шестиполюсником, то процедура определения численных значений коэффициентов уравнений особой сложности не имеет. Но чаще всего внутренняя схема исследуемого объекта не известна. Иначе бы не было смысла в использовании теории многополюсников. В таком случае возможно только экспериментальное определение искомых численных значений коэффициентов уравнений многополюсника. В данном случае шестиполюсника с двумя входными и четырьмя выходными выводами.

Предметом исследования является пассивный линейный шестиполюсник с двумя входными и четырьмя выходными выводами, который предположительно работает в синусоидальном режиме.

Теория, материалы и методы исследования, технические и технологические разработки

Пассивный шестиполюсник с двумя входными и четырьмя выходными выводами может быть описан уравнениями различных форм. Но для выявления количественной связи между входными и выходными напряжениями и токами предпочтительны уравнения А-формы:

$$\left. \begin{aligned} \dot{U}_1 &= A\dot{U}_{12} + B\dot{I}_{12} + E\dot{U}_{22} + F\dot{I}_{22} + K\dot{U}_{32} + L\dot{I}_{32}; \\ \dot{I}_1 &= C\dot{U}_{12} + D\dot{I}_{12} + G\dot{U}_{22} + H\dot{I}_{22} + M\dot{U}_{32} + N\dot{I}_{32}, \end{aligned} \right\} (1)$$

где $A, B, C, D, E, F, G, H, K, L, M$ и N – коэффициенты уравнений А-формы шестиполюсника с двумя входными и четырьмя выходными выводами.

Для реализации этой связи необходимо иметь сведения о численных значениях коэффициентов, входящих в состав этих уравнений.

Вариантов исполнения экспериментальной установки по определению численных значений шестиполюсника с двумя входными и четырьмя выходными выводами может быть множество. Схемное решение одного из вариантов исполнения такой экспериментальной установки изображено на рис. 2.

Предлагаемая схема экспериментальной установки предполагает использование внешнего источника синусоидальной ЭДС \dot{E} , парка электроизмерительных приборов из 4 (четырех) вольтметров PV1–PV4, 4 (четырех) амперметров PA1–PA4 и 7 (семи) фазометров Pф1–Pф7, а также 7 (семи) коммутационных устройств S1–S7, в качестве которых могут быть использованы обычные ключи, выключатели, переключатели или разъединители. В качестве электрических нагрузок Н1–Н3 рекомендуется использовать обычные линейные резисторы. Хотя, в принципе, в качестве этих нагрузок можно использовать любые потребители электрической энергии с линейными вольтамперными характеристиками.

В уравнениях (1) участвуют 12 (двенадцать) коэффициентов. Для определения их численных значений нужно 12 (двенадцать) уравнений с численными значениями напряжений и токов. Это значит, что для определения искомых коэффициентов надо выполнить серию экспериментов из 6 (шести) опытов. Целью этих опытов является определение изображений на комплексной плоскости входных и выходных напряжений и токов при различных режимах работы анализируемого шестиполюсника, то есть в определении модулей входных и выходных напряжений и токов и их начальных фаз.

Первый опыт может быть, например, режимом передачи электрической энергии всем трем электрическим нагрузкам Н1, Н2 и Н3. Он выполняется замыканием ключей S1–S4. Ключи S5–S7 при этом должны быть разомкнуты.

В этом опыте, как, впрочем, и в последующих, модуль входного напряжения $\dot{U}_1^{(1)}$ регистрирует вольтметр PV1, а модуль входного тока $\dot{I}_1^{(1)}$ – амперметр PA1. Модули выходных напряжений $\dot{U}_{12}^{(1)}$, $\dot{U}_{22}^{(1)}$ и $\dot{U}_{32}^{(1)}$ регистрируются вольтметрами PV2, PV3 и PV4 соответственно.

Этих напряжений хватило бы при эксплуатации анализируемого шестиполюсника в цепях постоянного тока. В таком случае в качестве внешнего источника электрической энергии следовало бы использовать источник постоянного тока. В таком случае не было бы необходимости в определении начальных фаз напряжений и токов.

Такая необходимость появляется в случае использования в опытах источника синусоидального тока.

Величина ЭДС внешнего источника электрической энергии, как видно по схеме, изображен-

ной на **рис. 2**, регистрируется вольтметром PV1 и определяется модулем входного напряжения $\dot{U}_1^{(1)}$. Его начальная фаза обычно известна. А если нет, то она принимается априори. Чаще всего ей присваивается нулевое значение: $\varphi_{u1} = 0$.

Фазометр Pφ1 регистрирует разность начальных фаз входных напряжения $\dot{U}_1^{(1)}$ и тока $\dot{I}_1^{(1)}$: $\varphi_1 = \varphi_{u1} - \varphi_{i1}$. В таком случае начальная фаза входного тока $\dot{I}_1^{(1)}$ определяется так: $\varphi_{i1} = \varphi_{u1} - \varphi_1$.

Таким образом определяются изображения на комплексной плоскости входных напряжения и тока: $\dot{U}_1^{(1)} = U_1^{(1)} e^{j\varphi_{u1}}$; $\dot{I}_1^{(1)} = I_1^{(1)} e^{j\varphi_{i1}}$.

Фазометр Pφ2 при подключении его измерительных обмоток так, как показано на **рис. 2**, регистрирует разность начальных фаз входного напряжения $\dot{U}_1^{(1)}$ и тока в выходном выводе 1' $\dot{I}_{12}^{(1)}$: $\varphi_2 = \varphi_{u1} - \varphi_{i12}$. Начальная фаза выходного тока $\dot{I}_{12}^{(1)}$ в таком случае определится так: $\varphi_{i12} = \varphi_{u1} - \varphi_2$.

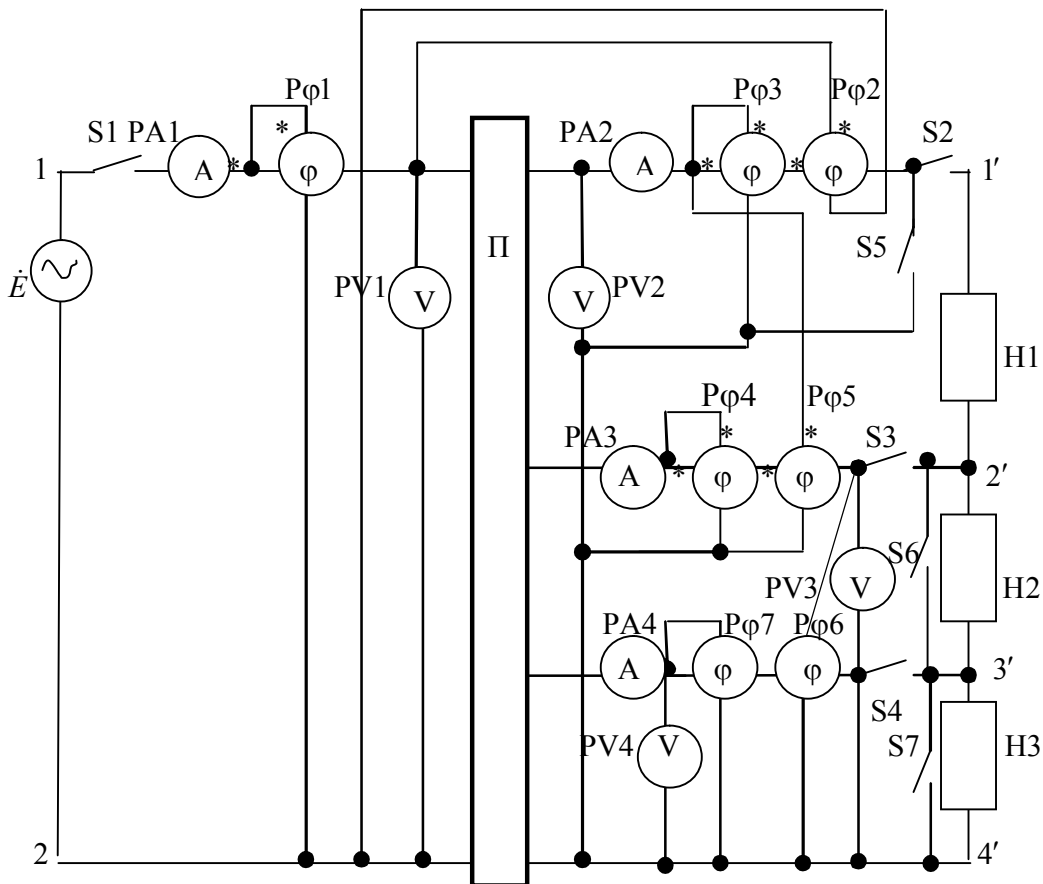


Рис. 2. Схема экспериментальной установки для определения численных значений коэффициентов шестиполюсника с двумя входными и четырьмя выходными выводами

Фазометр $P\phi 3$ регистрирует разность начальных фаз входного напряжения между выходными выводами $1'$, $4'$ $\dot{U}_{12}^{(1)}$ и тока $\dot{I}_{12}^{(1)}$: $\varphi_3 = \varphi_{u12} - \varphi_{i12}$. Отсюда определится начальная фаза выходного напряжения $\dot{U}_{12}^{(1)}$: $\varphi_{u12} = \varphi_3 + \varphi_{i12}$.

Фазометр $P\phi 4$ на **рис. 2** регистрирует разность начальных фаз входного напряжения $\dot{U}_{12}^{(1)}$ и тока $\dot{I}_{22}^{(1)}$: $\varphi_4 = \varphi_{u12} - \varphi_{i22}$. В таком случае начальная фаза тока в выходном выводе $2'$ $\dot{I}_{22}^{(1)}$ определится так: $\varphi_{i22} = \varphi_{u12} - \varphi_4$.

Фазометр $P\phi 5$ регистрирует разность начальных фаз напряжения между выходными выводами $2'$, $4'$ $\dot{U}_{22}^{(1)}$ и тока в выходном выводе $2'$ $\dot{I}_{22}^{(1)}$: $\varphi_5 = \varphi_{u22} - \varphi_{i22}$. Поэтому начальная фаза выходного напряжения $\dot{U}_{22}^{(1)}$ определится так: $\varphi_{u22} = \varphi_5 + \varphi_{i22}$.

Фазометр $P\phi 6$ регистрирует разность начальных фаз напряжения между выходными выводами $2'$, $4'$ $\dot{U}_{22}^{(1)}$ и тока в выходном выводе $3'$ $\dot{I}_{32}^{(1)}$: $\varphi_6 = \varphi_{u22} - \varphi_{i32}$. В таком случае начальная фаза тока в выходном выводе $3'$ определится так: $\varphi_{i32} = \varphi_{u22} + \varphi_6$.

Фазометр $P\phi 7$ регистрирует разность начальных фаз входных напряжения $\dot{U}_{32}^{(1)}$ и тока $\dot{I}_{32}^{(1)}$: $\varphi_7 = \varphi_{u32} - \varphi_{i32}$. Тогда начальная фаза напряжения между выходными выводами $3'$ и $4'$ $\dot{U}_{32}^{(1)}$ определится так: $\varphi_{u32} = \varphi_7 + \varphi_{i32}$.

Теперь известны и изображения на комплексной плоскости выходных напряжений и токов: $\dot{U}_{12}^{(1)} = U_{12}^{(1)} e^{j\varphi_{u12}}$; $\dot{U}_{22}^{(1)} = U_{22}^{(1)} e^{j\varphi_{u22}}$; $\dot{U}_{32}^{(1)} = U_{32}^{(1)} e^{j\varphi_{u32}}$; $\dot{I}_{12}^{(1)} = I_{12}^{(1)} e^{j\varphi_{i12}}$; $\dot{I}_{22}^{(1)} = I_{22}^{(1)} e^{j\varphi_{i22}}$; $\dot{I}_{32}^{(1)} = I_{32}^{(1)} e^{j\varphi_{i32}}$.

В результате выполнения первого опыта уравнения А-формы пассивного шестиполюсника с двумя входными и четырьмя выходными выводами (1) примут вид

$$\left. \begin{aligned} \dot{U}_1^{(1)} &= A\dot{U}_{12}^{(1)} + B\dot{I}_{12}^{(1)} + E\dot{U}_{22}^{(1)} + F\dot{I}_{22}^{(1)} + K\dot{U}_{32}^{(1)} + L\dot{I}_{32}^{(1)}; \\ \dot{I}_1^{(1)} &= C\dot{U}_{12}^{(1)} + D\dot{I}_{12}^{(1)} + G\dot{U}_{22}^{(1)} + H\dot{I}_{22}^{(1)} + M\dot{U}_{32}^{(1)} + N\dot{I}_{32}^{(1)}. \end{aligned} \right\} (2)$$

Вторым опытом может быть опыт холостого хода. Он выполняется размыканием ключей $S2-S7$. Ключ $S1$ в этом опыте должен быть замкнут.

Модули и начальные фазы входных напряжения $\dot{U}_1^{(2)}$ и тока $\dot{I}_1^{(2)}$ в этом опыте определяются так же, как и в первом опыте.

В опыте холостого хода отсутствуют все выходные токи: $\dot{I}_{12}^{(2)} = 0$; $\dot{I}_{22}^{(2)} = 0$; $\dot{I}_{32}^{(2)} = 0$. Поэтому амперметры $PA2-PA4$ и фазометры $P\phi 2-P\phi 7$ при подключении так, как показано на **рис. 2**, в этом опыте имеют нулевые показания. Но вольтметры $PV2-PV4$ зафиксируют, как правило, ненулевые значения модулей выходных напряжений $\dot{U}_{12}^{(2)}$, $\dot{U}_{22}^{(2)}$ и $\dot{U}_{32}^{(2)}$.

Чтобы определить начальные фазы этих напряжений, необходимо измерительные обмотки тока фазометров $P\phi 3$, $P\phi 5$ и $P\phi 7$ переключить на входной вывод 1. В результате таких переключений фазометр $P\phi 3$ зарегистрирует разность начальных фаз выходного напряжения $\dot{U}_{12}^{(2)}$ и входного тока $\dot{I}_1^{(2)}$: $\varphi_3 = \varphi_{u12} - \varphi_{i1}$; фазометр $P\phi 5$ – разность начальных фаз выходного напряжения $\dot{U}_{22}^{(2)}$ и входного тока $\dot{I}_1^{(2)}$: $\varphi_5 = \varphi_{u22} - \varphi_{i1}$; а фазометр $P\phi 7$ – разность начальных фаз выходных напряжений $\dot{U}_{32}^{(2)}$ и входного тока $\dot{I}_1^{(2)}$: $\varphi_7 = \varphi_{u32} - \varphi_{i1}$. При таких условиях определяются начальные фазы выходных напряжений $\dot{U}_{12}^{(2)}$, $\dot{U}_{22}^{(2)}$ и $\dot{U}_{32}^{(2)}$: $\varphi_{u12} = \varphi_3 + \varphi_{i1}$, $\varphi_{u22} = \varphi_5 + \varphi_{i1}$; $\varphi_{u32} = \varphi_7 + \varphi_{i1}$.

Таким образом, формируются изображения на комплексной плоскости выходных напряжений: $\dot{U}_{12}^{(2)} = U_{12}^{(2)} e^{j\varphi_{u12}}$; $\dot{U}_{22}^{(2)} = U_{22}^{(2)} e^{j\varphi_{u22}}$; $\dot{U}_{32}^{(2)} = U_{32}^{(2)} e^{j\varphi_{u32}}$.

По результатам второго опыта, опыта холостого хода уравнения (1) приобретут вид

$$\left. \begin{aligned} \dot{U}_1^{(2)} &= A\dot{U}_{12}^{(2)} + E\dot{U}_{22}^{(2)} + K\dot{U}_{32}^{(2)}; \\ \dot{I}_1^{(2)} &= C\dot{U}_{12}^{(2)} + G\dot{U}_{22}^{(2)} + M\dot{U}_{32}^{(2)}. \end{aligned} \right\} (3)$$

Третий опыт может быть опытом короткого замыкания. Во избежание аварийных ситуаций его следует выполнять при пониженном входном напряжении.

Опыт короткого замыкания выполняется замыканием ключей $S5-S7$. При этом ключи $S2-S4$ должны быть разомкнуты, а ключ $S1$ замкнут.

Изображения входных напряжений $\dot{U}_1^{(3)}$ и тока $\dot{I}_1^{(3)}$ на комплексной плоскости в этом опыте определяются так же, как и в первом опыте.

Замыкание ключей $S5-S7$ обеспечивает замыкание выходных выводов $1'$, $2'$, $3'$ и $4'$ меж-

ду собой. Поэтому выходные напряжения $\dot{U}_{12}^{(3)}$, $\dot{U}_{22}^{(3)}$ и $\dot{U}_{32}^{(3)}$ будут отсутствовать: $\dot{U}_{12}^{(3)} = 0$; $\dot{U}_{22}^{(3)} = 0$; $\dot{U}_{32}^{(3)} = 0$. Этот факт объясняет нулевые показания вольтметров PV2–PV4 и фазометров Pф3–Pф7 при их подключении так, как показано на **рис. 2**.

Модули выходных токов $\dot{I}_{12}^{(3)}$, $\dot{I}_{22}^{(3)}$ и $\dot{I}_{32}^{(3)}$, которые в данном случае имеют, как правило, ненулевые значения и являются токами короткого замыкания, фиксируются амперметрами PA2–PA4.

Фазометр Pф2 при его включении так, как предложено на **рис. 2**, регистрирует разность начальных фаз входного напряжения $\dot{U}_1^{(3)}$ и выходного тока $\dot{I}_{12}^{(3)}$: $\varphi_2 = \varphi_{u1} - \varphi_{i12}$. Поэтому начальная фаза тока в выходном выводе 1' определится так: $\varphi_{i12} = \varphi_{u1} - \varphi_2$.

Чтобы определить начальную фазу тока в выходном выводе 2' $\dot{I}_{22}^{(3)}$, необходимо измерительную обмотку напряжения фазометра Pф4 переключить на вход анализируемого шестиполюсника. Тогда этот фазометр зарегистрирует разность начальных фаз между входным напряжением $\dot{U}_1^{(3)}$ и выходным током $\dot{I}_{22}^{(3)}$: $\varphi_4 = \varphi_{u1} - \varphi_{i22}$. В таком случае начальная фаза тока в выходном выводе 2' определится так: $\varphi_{i22} = \varphi_{u1} - \varphi_4$.

Для определения начальной фазы тока в выходном выводе 3' $\dot{I}_{32}^{(3)}$ нужно измерительную обмотку напряжения фазометра Pф6 переключить на вход анализируемого шестиполюсника. После такого переключения фазометр Pф6 зафиксирует разность начальных фаз входного напряжения $\dot{U}_1^{(3)}$ и выходного тока $\dot{I}_{32}^{(3)}$: $\varphi_6 = \varphi_{u1} - \varphi_{i32}$. Теперь можно определить начальную фазу выходного тока $\dot{I}_{32}^{(3)}$: $\varphi_{i32} = \varphi_{u1} - \varphi_6$.

Так формируются изображения выходных токов на комплексной плоскости: $\dot{I}_{12}^{(3)} = I_{12}^{(3)} e^{j\varphi_{i12}}$; $\dot{I}_{22}^{(3)} = I_{22}^{(3)} e^{j\varphi_{i22}}$; $\dot{I}_{32}^{(3)} = I_{32}^{(3)} e^{j\varphi_{i32}}$.

Уравнения (1) по результатам третьего опыта, опыта короткого замыкания примут вид:

$$\left. \begin{aligned} \dot{U}_1^{(3)} &= BI_{12}^{(3)} + FI_{22}^{(3)} + LI_{32}^{(3)}; \\ \dot{I}_1^{(3)} &= DI_{12}^{(3)} + HI_{22}^{(3)} + NI_{32}^{(3)}. \end{aligned} \right\} \quad (4)$$

Четвертый опыт может быть выполнен при полном отключении электрических нагрузок Н1,

Н2 и Н3. При этом выходные выводы 1' и 4' должны быть замкнуты между собой. Этот опыт выполняется размыканием ключей S2–S4 и S6–S7. Ключи S1 и S5 при этом должны быть замкнуты. При таком положении коммутационных устройств отсутствуют выходные напряжение $\dot{U}_{12}^{(4)}$ и выходные токи $\dot{I}_{22}^{(4)}$, $\dot{I}_{32}^{(4)}$: $\dot{U}_{12}^{(4)} = 0$; $\dot{I}_{22}^{(4)} = 0$; $\dot{I}_{32}^{(4)} = 0$. Этот факт объясняет нулевые показания вольтметра PV2, амперметров PA3–PA4 и фазометров Pф2–Pф6 при их подключении так, как предложено на **рис. 2**.

Комплексные значения входных напряжений $\dot{U}_1^{(4)}$ и тока $\dot{I}_1^{(4)}$ в этом опыте определяются так же, как и в предыдущих.

Модули выходных напряжений $\dot{U}_{22}^{(4)}$ и $\dot{U}_{32}^{(4)}$ и в этом опыте регистрируют вольтметры PV3 и PV4 соответственно.

Фазометр Pф2 при его подключении так, как показано на **рис. 2**, регистрирует разность начальных фаз входного напряжения $\dot{U}_1^{(4)}$ и выходного тока $\dot{I}_{12}^{(4)}$: $\varphi_2 = \varphi_{u1} - \varphi_{i12}$. Показания этого прибора создают возможность определения начальной фазы тока в выходном выводе 1': $\varphi_{i12} = \varphi_{u1} - \varphi_2$.

Для определения начальных фаз выходных напряжений $\dot{U}_{22}^{(4)}$ и $\dot{U}_{32}^{(4)}$ необходимо токовые обмотки фазометров Pф5 и Pф7 переключить на выходной вывод 1'. Измерительные обмотки напряжения этих фазометров следует оставить в прежнем состоянии, указанном на **рис. 2**. В результате этих переключений фазометр Pф5 зарегистрирует разность начальных фаз выходных напряжений $\dot{U}_{22}^{(4)}$ и тока $\dot{I}_{12}^{(4)}$: $\varphi_5 = \varphi_{u22} - \varphi_{i12}$, а фазометр Pф7 зарегистрирует разность начальных фаз выходных напряжений $\dot{U}_{32}^{(4)}$ и тока $\dot{I}_{12}^{(4)}$: $\varphi_7 = \varphi_{u32} - \varphi_{i12}$.

В таком случае начальные фазы выходных напряжений $\dot{U}_{22}^{(4)}$ и $\dot{U}_{32}^{(4)}$ определяются так: $\varphi_{u22} = \varphi_5 + \varphi_{i12}$, $\varphi_{u32} = \varphi_7 + \varphi_{i12}$.

Таким образом формируются изображения выходных напряжений и тока на комплексной плоскости: $\dot{U}_{22}^{(4)} = U_{22}^{(4)} e^{j\varphi_{u22}}$; $\dot{U}_{32}^{(4)} = U_{32}^{(4)} e^{j\varphi_{u32}}$; $\dot{I}_{12}^{(4)} = I_{12}^{(4)} e^{j\varphi_{i12}}$.

По результатам четвертого опыта уравнения (1) примут вид:

$$\left. \begin{aligned} \dot{U}_1^{(4)} &= B\dot{i}_{12}^{(4)} + E\dot{U}_{22}^{(4)} + K\dot{U}_{32}^{(4)}; \\ \dot{i}_1^{(4)} &= D\dot{i}_{12}^{(4)} + G\dot{U}_{22}^{(4)} + M\dot{U}_{32}^{(4)}. \end{aligned} \right\}; \quad (5)$$

Пятый опыт может быть выполнен тоже при полном отключении электрических нагрузок Н1, Н2 и Н3. Замкнутыми между собой в пятом опыте должны быть выходные выводы 2' и 4'.

Условия выполнения пятого опыта обеспечиваются размыканием ключей S2–S5, S7 и замыканием ключей S1 и S6. В результате выполнения этих условий электроизмерительные приборы фиксируют отсутствие выходных напряжений $\dot{U}_{22}^{(5)}$ и токов $\dot{i}_{12}^{(5)}$ и $\dot{i}_{32}^{(5)}$: $\dot{U}_{22}^{(5)} = 0$; $\dot{i}_{12}^{(5)} = 0$; $\dot{i}_{32}^{(5)} = 0$. В результате отсутствия этих величин вольтметр PV3, амперметра PA2, PA4 и фазометры Pф2, Pф3, Pф5–Pф7 приобретают нулевые показания. Это если эти приборы подключены так, как показано на **рис. 2**.

Модули и начальные фазы входных напряжений $\dot{U}_1^{(5)}$ и тока $\dot{i}_1^{(5)}$, необходимые для формирования их изображений на комплексной плоскости, определяются так же, как и в первом опыте.

Модули выходных напряжений $\dot{U}_{12}^{(5)}$ и $\dot{U}_{32}^{(5)}$ фиксируют вольтметры PV2 и PV4 соответственно, а модуль тока $\dot{i}_{22}^{(5)}$ – амперметр PA3.

Для определения начальных фаз выходных напряжений $\dot{U}_{12}^{(5)}$ и $\dot{U}_{32}^{(5)}$ необходимо токовые обмотки фазометров Pф3 и Pф7 переключить на входной вывод 1. Измерительные обмотки напряжения этих фазометров следует оставить в том состоянии, в каком это зафиксировано на **рис. 2**. В результате этих действий фазометр Pф3 зарегистрирует разность начальных фаз выходного напряжения $\dot{U}_{12}^{(5)}$ и входного тока $\dot{i}_1^{(5)}$: $\varphi_3 = \varphi_{u12} - \varphi_{i1}$, а фазометр Pф7 – разность начальных фаз выходного напряжения $\dot{U}_{32}^{(5)}$ и входного тока $\dot{i}_1^{(5)}$: $\varphi_7 = \varphi_{u32} - \varphi_{i1}$. Таким образом, появляется возможность определения начальных фаз выходных напряжений $\dot{U}_{12}^{(5)}$ и $\dot{U}_{32}^{(5)}$: $\varphi_{u12} = \varphi_3 + \varphi_{i1}$, $\varphi_{u32} = \varphi_7 + \varphi_{i1}$.

Фазометр Pф4 при его подключении так, как показано на **рис. 2**, фиксирует разность начальных фаз выходных напряжения $\dot{U}_{12}^{(5)}$ и тока $\dot{i}_{22}^{(5)}$: $\varphi_4 = \varphi_{u12} - \varphi_{i22}$. В таком случае начальная фаза выходного тока $\dot{i}_{22}^{(5)}$ определится так: $\varphi_{i22} = \varphi_{u22} - \varphi_4$.

Так формируются изображения на комплексной плоскости выходных напряжений и тока: $\dot{U}_{12}^{(5)} = U_{12}^{(5)} e^{j\varphi_{u12}}$; $\dot{U}_{32}^{(5)} = U_{32}^{(5)} e^{j\varphi_{u32}}$; $\dot{i}_{22}^{(5)} = I_{22}^{(5)} e^{j\varphi_{i22}}$.

Уравнения (1) по результатам пятого опыта примут вид

$$\left. \begin{aligned} \dot{U}_1^{(5)} &= A\dot{U}_{12}^{(5)} + F\dot{i}_{22}^{(5)} + K\dot{U}_{32}^{(5)}; \\ \dot{i}_1^{(5)} &= C\dot{U}_{12}^{(5)} + H\dot{i}_{22}^{(5)} + M\dot{U}_{32}^{(5)}. \end{aligned} \right\}; \quad (6)$$

Шестой опыт тоже может быть выполнен при отключении электрических нагрузок Н1, Н2 и Н3. Замкнутыми между собой в этом опыте должны быть выходные выводы 3' и 4'. Это выполняется в результате размыкания ключей S2–S6 и замыканием ключей S1 и S7.

При соблюдении этих требований на выходе анализируемого шестиполюсника будут отсутствовать токи $\dot{i}_{12}^{(6)}$, $\dot{i}_{22}^{(6)}$ и напряжение $\dot{U}_{32}^{(6)}$: $\dot{i}_{12}^{(6)} = 0$; $\dot{i}_{22}^{(6)} = 0$; $\dot{U}_{32}^{(6)} = 0$.

Этот факт подтверждается нулевыми показаниями вольтметра PV4, амперметров PA2–PA3 и фазометров Pф2–Pф5.

Комплексные значения входных напряжения $\dot{U}_1^{(6)}$ и тока $\dot{i}_1^{(6)}$ формируются так же, как и в предыдущих опытах.

Модули выходных напряжений $\dot{U}_{12}^{(6)}$ и $\dot{U}_{22}^{(6)}$ регистрируются вольтметрами PV2 и PV3 соответственно, а модуль тока $\dot{i}_{32}^{(6)}$ – амперметром PA4.

Для определения начальных фаз выходных напряжений $\dot{U}_{12}^{(6)}$ и $\dot{U}_{22}^{(6)}$ измерительные токовые обмотки фазометров Pф3 и Pф5 следует переключить на начало анализируемого шестиполюсника, на входной вывод 1. Измерительные обмотки напряжения этих фазометров при этом нужно оставить в том состоянии, в каком зафиксировано на **рис. 2**. В результате этих действий фазометр Pф3 зарегистрирует разность начальных фаз выходного напряжения $\dot{U}_{12}^{(6)}$ и входного тока $\dot{i}_1^{(6)}$: $\varphi_3 = \varphi_{u12} - \varphi_{i1}$, а фазометр Pф5 – разность начальных фаз выходного напряжения $\dot{U}_{22}^{(6)}$ и входного тока $\dot{i}_1^{(6)}$: $\varphi_5 = \varphi_{u22} - \varphi_{i1}$. В таком случае искомые начальные фазы выходных напряжений $\dot{U}_{12}^{(6)}$ и $\dot{U}_{22}^{(6)}$: $\varphi_{u12} = \varphi_3 + \varphi_{i1}$, $\varphi_{u22} = \varphi_5 + \varphi_{i1}$.

Фазометр Pф6 при его подключении так, как показано на **рис. 2**, регистрирует разность начальных фаз выходных напряжения $\dot{U}_{22}^{(6)}$ и

тока $i_{32}^{(6)}$: $\varphi_6 = \varphi_{u22} - \varphi_{i32}$. Поэтому начальную фазу выходного тока $i_{32}^{(6)}$ следует определять так: $\varphi_{i32} = \varphi_{u22} - \varphi_6$.

Так формируются изображения выходных напряжения и тока на комплексной плоскости: $\dot{U}_{12}^{(6)} = U_{12}^{(6)} e^{j\varphi_{u12}}$; $\dot{U}_{22}^{(6)} = U_{22}^{(6)} e^{j\varphi_{u22}}$; $i_{32}^{(6)} = I_{32}^{(6)} e^{j\varphi_{i32}}$.

А уравнения (1) в результате исполнения пятого опыта принимают вид

$$\left. \begin{aligned} \dot{U}_1^{(6)} &= A\dot{U}_{12}^{(6)} + E\dot{U}_{22}^{(6)} + LI_{32}^{(6)}; \\ i_1^{(6)} &= C\dot{U}_{12}^{(6)} + G\dot{U}_{22}^{(6)} + NI_{32}^{(6)}. \end{aligned} \right\} \quad (7)$$

Совместное решение уравнений (2)–(7) позволит определить формулы для вычисления коэффициентов уравнений А-формы, описывающих работу шестиполюсника с двумя входными и четырьмя выходными выводами [13].

Вычислениям должны предшествовать серия экспериментов из шести опытов. Эти могут быть такими, как предложено здесь. Хотя это не догма: в принципе, набор этих опытов может быть и иным, но методика формирования равенств для вычисления искоемых коэффициентов останется неизменной.

Подобная методика ранее использовалась для экспериментального определения коэффициентов четырехполюсников, а позже и восьмиполюсника с четырьмя входными и четырьмя выходными выводами [14].

Заключение

Рассмотренные варианты экспериментального определения численных значений коэффициентов шестиполюсника с двумя входными и четырьмя выходными выводами представляют собой один из путей дальнейшего развития теории многополюсников. Они позволят сделать объективный анализ электротехнического оборудования. Разработанные здесь элементы теории шестиполюсников могут быть образцом для формирования подобны методик для пятиполюсников, восьмиполюсников, десятиполюсников, двенадцатиполюсников, четырнадцатиполюсников, которыми в условиях пониженного качества электрической энергии могут быть замещены, например, двухпроводные линии электропередачи, трехфазные линии электропередачи трехпроводного и четырехпроводного исполнений, трехпроводного исполнения с грозозащитным тросом, пятипроводного и шестипроводного

(двухцепная ЛЭП) исполнений. Возможна разработка подобных элементов теории многополюсников и иных исполнений. Теория многополюсников, в частности теория шестиполюсников, может оказать существенную помощь в определении параметров электротехнических устройств.

Список литературы

1. Воронов Р.А. Общая теория четырехполюсников и многополюсников. М.; Л.: Госэнергоиздат, 1951. 192 с.
2. Зевеке Г.В. Многополюсники. М.: МЭИ, 1971. 23 с.
3. Попов Н.М., Олин Д.М., Кирилин А.А. Способ передачи сигналов по сельским распределительным сетям 0,38 кВ // Вестник КрасГАУ. 2017. №2. С. 88–97.
4. Барабанов Е.А., Мальцева И.С., Барабанов И.О. Алгоритм параллельной обработки данных в оптических сетях // Научный вестник НГТУ. 2004. Т.56. №3. С. 88–95.
5. Салимоненко Д.А. Применение методов линейного программирования для определения параметров электрических цепей. Часть 1 // Вестник Башкирского ун-та. 2015. Т.20, №4. С. 1155–1163.
6. Куликов А.Л., Лукичева И.А. Определение места и повреждения линии электропередачи по мгновенным значениям осциллограмм аварийных событий // Вестник ИГЭУ. 2016. Вып.5. С. 16–21.
7. Китаев А.В., Агбомассу В.Л., Глухова В.И. Схемы замещения электрических двигателей переменного тока // Электротехнические и компьютерные системы. 2013. №11(87). С. 59–65.
8. Беликов Ю.С. Многополюсник как модель электрических систем. Ч. 2. М.: НТФ Энергопрогресс, 2013. 92 с.
9. Федотов Ю.Б., Нестеров С.А., Мустафа Г.М. Повышение эффективности программ моделирования устройств силовой электроники // Apriori. Серия: естественные и технические науки. 2015. №6. С. 1–14.
10. Тлустенко С.Ф., Коптев А.Н. Разработка и исследование методологии информационного обеспечения технологических систем агрегатно-сборочного производства летательных аппаратов // Известия Самарского НЦ РАН. 2015. Т.17. №6(2). С. 491–497.
11. Методика проектирования и перспективная конструкция средств снижения шумов судовых трубопроводов / А.Н. Крюков, Е.В. Шахматов, В.Н. Самсонов, А.Н. Дружин // Фундаментальная и прикладная гидрофизика. 2014. Т.7. №3. С. 67–79.
12. Levitskiy Zhorzh G., Imanov Zhenis Zh., Nurgaliyeva Assel D. Quasianalog transformation of Compound Ventilating Network // European Researcher. 2013. Vol(40). №2–1, pp. 259–267.
13. Большанин Г.А. Многополюсники. Братск: Изд-во БрГУ, 2017. 337 с.
14. Большанин Г.А., Большанина Л.Ю., Марьясова Е.Г. Способ расчета коэффициентов восьмиполюсника, замещающего однородный участок трехпроводной линии электропередачи // Системы. Методы. Технологии. 2014. №1(21). С. 71–78.

Поступила 26.04.18

Принята в печать 29.05.18

EXPERIMENTAL DETERMINATION OF THE COEFFICIENTS OF A SIX-PORT DEVICE WITH TWO INPUT AND FOUR OUTPUT PINS

Georgiy A. Bolshinin – PhD (Eng.), Professor
Bratsk State University, Bratsk, Russia. E-mail: bolshaning@mail.ru.

Abstract

Problem Statement (Relevance): This article describes one of the many possible ways to experimentally determine the coefficients of the A-form equations indicating the status of a passive six-port device with two input and four output pins. Such six-port device can be used to substitute devices, elements and parts of electrical circuits or electric power systems. Using the numerical values of the six-port device coefficients obtained in this way, we can establish a quantitative relationship between the input and output power characteristics of the substituted devices. **Objectives:** The objective of this research is to design an experimental technique to determine the numerical values of the coefficients of the A-form equations indicating the status of the passive six-port device with two input and four output pins. **Methods Applied:** This research relied on such techniques as physical and mathematical modelling, full-scale experiment with the use of all appropriate electrical instruments, as well as indirect measurement of the target values. **Originality:** The original feature of this research includes the proposed experimental technique to determine the numerical values of the coefficients of the A-form equations establishing the quantitative relationship between the input and output power characteristics of the passive six-port device with two input and four output pins that substitutes devices, elements or parts of electrical circuits or electric power systems. **Findings:** The paper describes one of the many possible ways for inferential measurement of the numerical values of the coefficients of the A-form equations indicating the status of the passive six-port device with two input and four output pins. To achieve the above stated goal, a series of six experiments is necessary. Due to these experiments, the numerical values of six different types of the A-form equations can be obtained. Through a combined solution of these equations formulas can be obtained to calculate the coefficients of the equations. **Practical Relevance:** The numerical values of the coefficients of the A-form equations will help establish a quantitative relationship between the input and output power characteristics (such as voltages and currents) of the devices, elements and parts of electrical circuits or electric power systems that can be replaced by a passive six-port device with two input and four output pins. There is a real possibility to establish a quantitative relation-

ship between the coefficients of the A-form equations and the B-form, G-form, H-form, Y-form and Z-form equations, which can also be used to estimate the status of this six-port device. Moreover, the proposed technique can be used to also analyze active six-port devices of a similar design, which means that the proposed technique can offer a comprehensive analysis of the object of interest.

Keywords: Passive six-port device, six-port device coefficients, circuit, voltages, currents, no-load test, short circuit test, voltmeter, ammeter, phase meter.

References

1. Voronov R.A. *Obshchaya teoriya chetyrekhpolysnikov i mnogopolysnikov* [The general theory of four-port and multipoint devices]. Moscow, Leningrad: Gosenergoizdat, 1951, 192 p. (In Russ.)
2. Zeveke G.V. *Mnogopolysniki* [Multipoint devices]. Moscow: MPEI, 1971, 23 p. (In Russ.)
3. Popov N.M., Olin D.M., Kirilin A.A. Method of signal transmission over 0.38 kV distribution networks of rural areas. *Vestnik KrasGAU* [Bulletin of KrasGAU], 2017, no. 2, pp. 88–97. (In Russ.)
4. Barabanov E.A., Maltseva I.S., Barabanov I.O. The algorithm of concurrent data processing in optical networks. *Nauchny vestnik NGTU* [Scientific bulletin of NSTU], 2004, vol. 56, no. 3, pp. 88–95. (In Russ.)
5. Salimonenko D.A. Application of linear programming methods to determine the parameters of electrical circuits. Part 1. *Vestnik Bashkirskogo universiteta* [Bulletin of Bashkir University], 2015, vol. 20, no. 4, pp. 1155–1163.
6. Kulikov A.L., Lukicheva I.A. Locating the fault place on a power line by the instantaneous values of the alarm oscillograms. *Vestnik IGEU* [Vestnik of Ivanovo State Power Engineering University], 2016, no. 5, pp. 16–21. (In Russ.)
7. Kitaev A.V., Agbomassu V.L., Glukhova V.I. AC motor equivalent circuits. *Elektrotekhnicheskie i kompyutemye skhemy* [Electrical and computer systems], 2013, no. 11(87), pp. 59–65. (In Russ.)
8. Belikov Yu.S. *Mnogopolysnik kak model elektricheskikh sistem. Chast 2* [Multipoint device as a model electrical system. Part 2]. Moscow: Energoprogress, 2013, 92 p. (In Russ.)
9. Fedotov Yu.B., Nesterov S.A., Mustafa G.M. Enhanced efficiency of the programmes for simulation of power electronic devices. *Apriori*. Series: Natural and engineering sciences, 2015, no. 6, pp. 1–14. (In Russ.)

10. Tlustenko S.F., Koptev A.N. Developing and studying ways to provide information support for the engineering systems of aircraft assembly lines. *Izvestiya Samarskogo NTs RAN* [Bulletin of the RAS Samara Scientific Center], 2015, vol. 17, no. 6 (2), pp. 491–497. (In Russ.)
11. Kryukov A.N., Shakhmatov E.V., Samsonov V.N., Druzhin A.N. Design methodology and innovative design of noise control devices used in vessel pipelines. *Fundamentalnaya i prikladnaya gidrofizika* [Fundamental and applied hydro-physics], 2014, vol. 7, no. 3, pp. 67–79. (In Russ.)
12. Levitskiy Zhorzh G., Imanov Zhenis Zh., Nurgaliyeva Assel D. Quasianalog transformation of the Compound Ventilating Network. *European Researcher*. 2013. Vol (40). №2–1. pp. 259–267.
13. Bolshanin G.A. *Mnogopolyusniki* [Multiport devices]. Bratsk: Publishing House of BrSU, 2017, 337 p. (In Russ.)

Received 26/04/18

Accepted 29/05/18

Образец для цитирования

Большанин Г.А. Экспериментальное определение коэффициентов шестиполосника с двумя входными и четырьмя выходными выводами // Вестник Магнитогорского государственного технического университета им. Г.И. Носова. 2018. Т.16. №2. С. 54–62, <https://doi.org/10.18503/1995-2732-2018-16-2-54-62>

For citation

Bolshanin G.A. Experimental determination of the coefficients of a six-port device with two input and four output pins. *Vestnik Magnitogorskogo Gosudarstvennogo Tekhnicheskogo Universiteta im. G.I. Nosova* [Vestnik of Nosov Magnitogorsk State Technical University]. 2018, vol. 16, no. 2, pp. 54–62, <https://doi.org/10.18503/1995-2732-2018-16-2-54-62>
